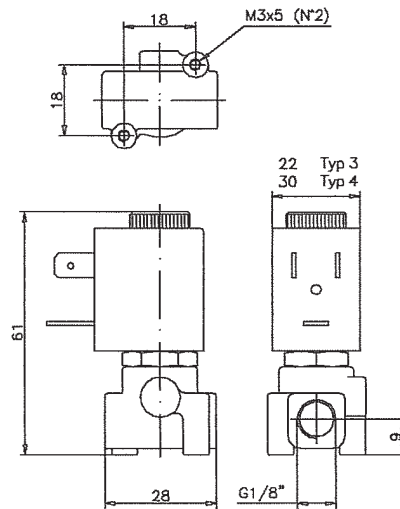


Produktbild



Maßzeichnung



Bauart

Körper: Messing
 Ankerrohr: Messing
 Magnetkern: Edelstahl
 Feder: Edelstahl
 Dichtung: NBR
 EPDM
 Viton

Eigenschaften

max. Druck: 50 bar
 max. Viskosität: 25cSt (mm²/s)
 Umgebungstemp.: Spule Klasse F
 -10°C +55°C
 Spule Klasse H
 -10°C +80°C
 Einbaulage: beliebig

Optionen

Handbetätigung
 Schließdämpfung
 chemisch vernickelt
 Ex-Spule EExmII Typ 7
 öl- und fettfrei (Sauerstoff)
 UL/CSA zertifizierte Magnetspulen

Typ	Anschluss G"	Nennweite mm	Kv m ³ /h	Druckbereich		Leistungsaufnahme			Spule		Dichtung	Temperaturbereich °C	
				min	max	AC Anzug	VA Halten	DC Watt	Typ	Breite			
E105A_12	1/8	1,2	0,04	0	25	25	12	8	6,5	3	22	NBR=B EPDM=E Viton=V	-10 +90 <+140 -10 +130
E105A_15	1/8	1,5	0,06	0	16	16	12	8	6,5	3	22		
E105A_20	1/8	2,0	0,09	0	12	10	12	8	6,5	3	22		
E105A_25	1/8	2,5	0,14	0	8	5,5	12	8	6,5	3	22		
E105A_31	1/8	3,1	0,19	0	5	2	12	8	6,5	3	22		
E105A_40	1/8	4,0	0,35	0	4	1,5	12	8	6,5	3	22		
E105A_20	1/8	2,0	0,09	0	25	15	15	11	5	4	30		
E105A_25	1/8	2,5	0,14	0	16	10	15	11	5	4	30		
E105A_31	1/8	3,1	0,19	0	8	6	15	11	5	4	30		
E105A_40	1/8	4,0	0,35	0	6	3,5	15	11	5	4	30		

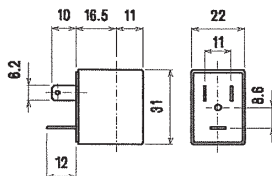
⊙ = Dichtung

Beispiel: E105AB20

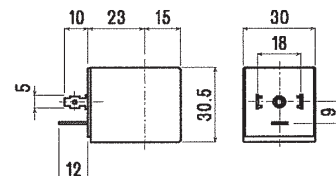
NBR



Typ 3



Typ 4



Spule	Wechselstrom ~50/60Hz Volt							Gleichstrom Volt			Elektr. Anschluss	Stecker siehe Seite 348
	12	24	48	110	230	240	380	12	24	48		
Typ 3	30A	30B	30C	30D	30E	30F	30G	300	301	302	DIN 46244	KB132000B9
Typ 4	40A	40B	40C	40D	40E	40F	40G	400	401	402	DIN 43650A	KB132000B9

Beschreibung

Isolationsklasse F
 Spannungstoleranz AC +15% - 10%
 DC ± 10%
 Schutzart IP65 mit Stecker
 Einschaltdauer 100%

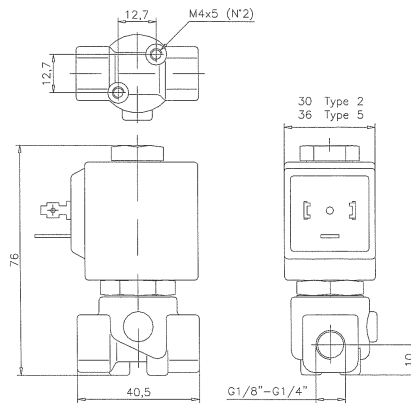
Optionen

Isolationsklasse H
 Spule mit Kabel
 Sonderspannung
 spez. Spulenleistung

Produktbild



Maßzeichnung



Bauart

- Körper: Messing
- Ankerrohr: Edelstahl
- Magnetkern: Edelstahl
- Feder: Edelstahl
- Dichtung: NBR, EPDM, Viton, PTFE

Eigenschaften

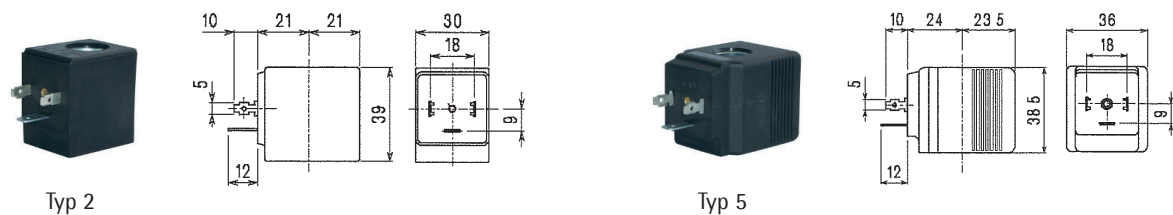
- max. Druck: 80 bar
- max. Viskosität: 25cSt (mm²/s)
- Umgebungstemp.: Spule Klasse F (-10°C +55°C), Spule Klasse H (-10°C +80°C)
- Einbaulage: beliebig

Optionen

- Handbetätigung
- chemisch vernickelt
- Ventilsitz aus Edelstahl
- öl- und fettfrei (Sauerstoff)
- UL/CSA zertifizierte Magnetspulen

Typ	Anschluss G"	Nennweite mm	Kv m ³ /h	Druckbereich		Leistungsaufnahme			Spule		Dichtung	Temperaturbereich °C	
				min	max	AC Anzug	VA Halten	DC Watt	Typ	Breite			
①					AC	DC					①		
E106A_15	1/8	1,5	0,07	0	30	26	20	15	10	2	30	NBR=B EPDM=E Viton=V PTFE=W ②	-10 +90 <+140 -10 +130 -10 +160
E106A_20	1/8	2,0	0,1	0	22	20	20	15	10	2	30		
E106A_25	1/8	2,5	0,15	0	16	14	20	15	10	2	30		
E106A_35	1/8	3,5	0,32	0	10	8	20	15	10	2	30		
E106B_15	1/4	1,5	0,07	0	30	26	20	15	10	2	30		
E106B_20	1/4	2,0	0,1	0	22	20	20	15	10	2	30		
E106B_25	1/4	2,5	0,15	0	16	14	20	15	10	2	30		
E106B_35	1/4	3,5	0,32	0	10	8	20	15	10	2	30		
E106B_45	1/4	4,5	0,41	0	6,5	3,5	20	15	10	2	30		
E106B_52	1/4	5,2	0,47	0	4	1,8	20	15	10	2	30		
E106B_64	1/4	6,4	0,64	0	3	1	20	15	10	2	30		
E106A_25	1/8	2,5	0,15	0	35	33	40	30	27	5	36		
E106A_35	1/8	3,5	0,32	0	20	19	40	30	27	5	36		
E106B_25	1/4	2,5	0,15	0	35	33	40	30	27	5	36		
E106B_35	1/4	3,5	0,32	0	20	19	40	30	27	5	36		
E106B_45	1/4	4,5	0,41	0	14	13	40	30	27	5	36		
E106B_52	1/4	5,2	0,47	0	10	9	40	30	27	5	36		
E106B_64	1/4	6,4	0,64	0	6,5	5	40	30	27	5	36		

① = Dichtung Beispiel: E106BB52 NBR
② = max. Leckage < 0,2 nL/h



Spule	Wechselstrom ~50/60Hz Volt							Gleichstrom Volt			Elektr. Anschluss	Stecker siehe Seite 348
	12	24	48	110	230	240	380	12	24	48		
Typ 2	20A	20B	20C	20D	20E	20F	20G	200	201	202	DIN 43650A	KB132000B9
Typ 5	52A	52B	52C	52D	52E	52F	52G	520	521	522	DIN 43650A	KB132000B9

- Beschreibung**
- Isolationsklasse Spule Typ 2=F, Spule Typ 5=H
 - Spannungstoleranz AC +15% - 10%, DC ± 10%
 - Schutzart IP65 mit Stecker
 - Einschaltdauer 100%
- Optionen**
- Isolationsklasse H für Spule Typ 2
 - Spule mit Kabel
 - Sonderspannung
 - Spez. Spulenleistung