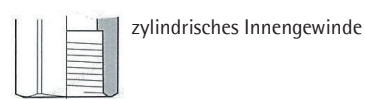
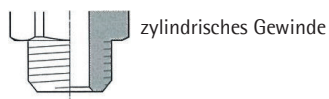
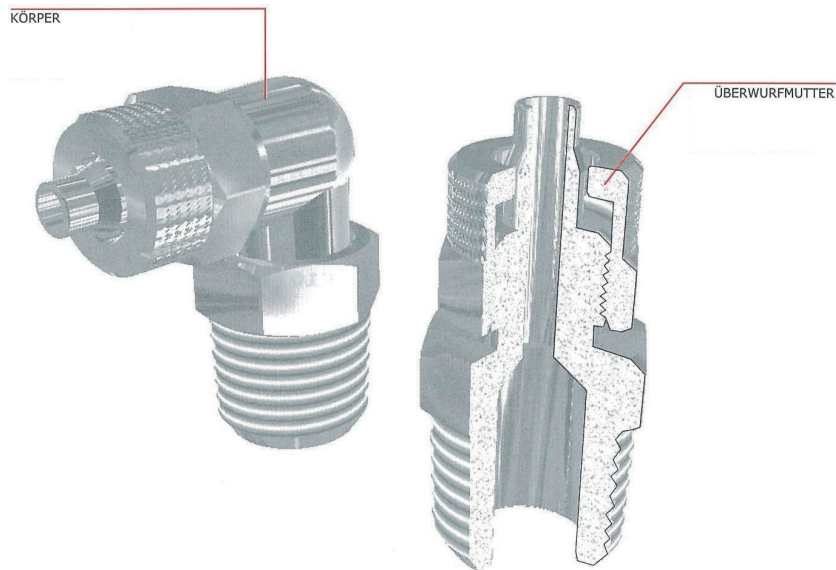


Verschraubungen aus Metall

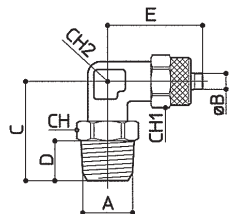
Technische Anweisungen

Werkstoffe: Messing vernickelt
 Höchstbetriebsdruck: 18 bar
 Betriebstemperatur: -10°C bis +80°C



Baureihe C20

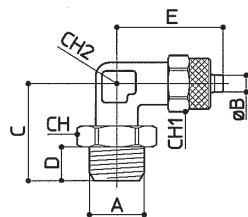
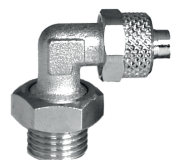
Winkel-Einschraubverschraubung drehbar, konisches Gewinde



Typ	A	B	C	D	E	CH	CH1	CH2
C20806	1/8	6/4	25	8	22	12	12	9
C20406	1/4	6/4	29	11	24	14	12	10
C20808	1/8	8/6	25	8	24	12	14	10
C20408	1/4	8/6	29	11	24	14	14	10
C20410	1/4	10/8	29	11	26	14	16	11
C20310	3/8	10/8	29	11	26	17	16	11

Baureihe C20

Winkel-Einschraubverschraubung drehbar



Typ	A	B	C	D	E	CH	CH1	CH2
C205069	M5	6/4	22	6	18,5	13	8	-
C208069	1/8	6/4	22,5	6	22,5	14	12	8
C204069	1/4	6/4	25	8	23,5	17	12	10
C208089	1/8	8/6	22,5	6	23,5	14	14	10
C204089	1/4	8/6	25	8	23,5	17	14	10
C204109	1/4	10/8	22,5	8	25,5	17	16	11