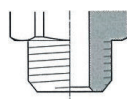
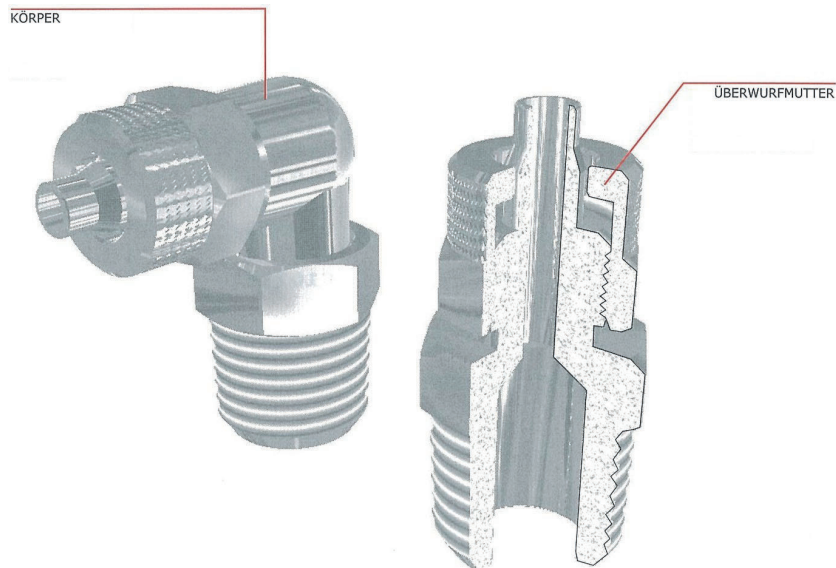


Verschraubungen aus Metall

Technische Anweisungen

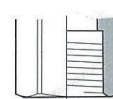
Werkstoffe: Messing vernickelt  
 Höchstbetriebsdruck: 18 bar  
 Betriebstemperatur: -10°C bis +80°C



zylindrisches Gewinde



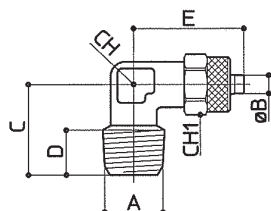
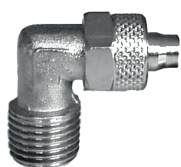
konisches Gewinde



zylindrisches Innengewinde

Baureihe C21

Winkel-Einschraubverschraubung, konisches Gewinde



Typ	A	B	C	D	E	CH	CH1
C21505	M5	5/3	13	4	21,5		9
C21506	M5	6/4	13	4	20		9
C21805	1/8	5/3	18,5	8	20	9	9
C21806	1/8	6/4	18,5	8	22	9	12
C21406	1/4	6/4	21	11	24	10	12
C21306	3/8	6/4	22	11	25,5	11	12
C21808	1/8	8/6	19	8	24	10	14
C21408	1/4	8/6	21	11	24	10	14
C21308	3/8	8/6	22	11	25,5	11	14
C21810	1/8	10/8	19	8	25,5	11	16
C21410	1/4	10/8	22	11	26	11	16
C21310	3/8	10/8	22	11	26	11	16
C21210	1/2	10/8	29	14	30	17	16
C21412	1/4	12/10	24	11	28,5	13	19
C21312	3/8	12/10	24	11	28,5	13	19
C21212	1/2	12/10	29	14	30	17	19
C21215	1/2	15/12,5	28	14	34	17	22