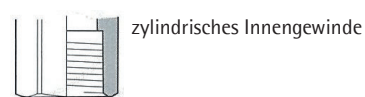
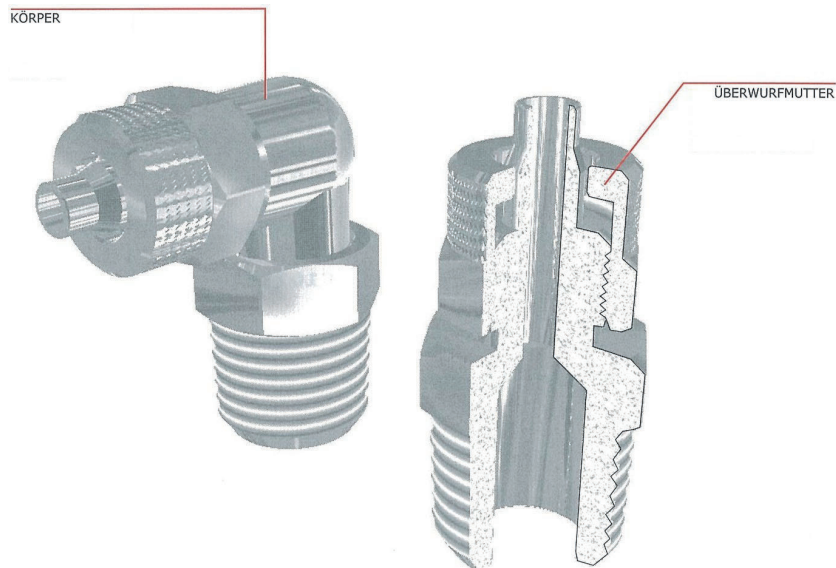


Verschraubungen aus Metall

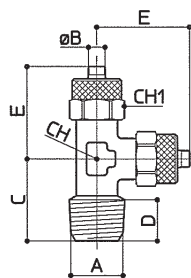
Technische Anweisungen

Werkstoffe: Messing vernickelt
 Höchstbetriebsdruck: 18 bar
 Betriebstemperatur: -10°C bis +80°C



L-Verschraubung

Baureihe C30



Typ	A	B	C	D	E	CH	CH1
C30505	M5	5/3	14,5	4	21,5	8	8
C30805	1/8	5/3	17	8	21,5	8	8
C30806	1/8	6/4	17	8	22,5	8	12
C30406	1/4	6/4	20	11	22,5	10	12
C30306	3/8	6/4	22,5	11	23,5	11	12
C30808	1/8	8/6	18	8	25	10	14
C30408	1/4	8/6	20	11	25	10	14
C30308	3/8	8/6	24	11	25	11	14
C30810	1/8	10/8	18,5	5	25,5	11	16
C30410	1/4	10/8	22	11	25	11	16
C30310	3/8	10/8	32,5	11	25,5	11	16
C30210	1/2	10/8	30	14	28	17	16
C30312	3/8	12/10	24,5	11	30	14	18
C30212	3/8	12/10	28	14	30	17	18
C30215	1/2	15/12,5	28	14	34	17	22