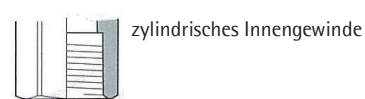
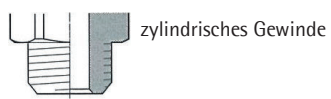
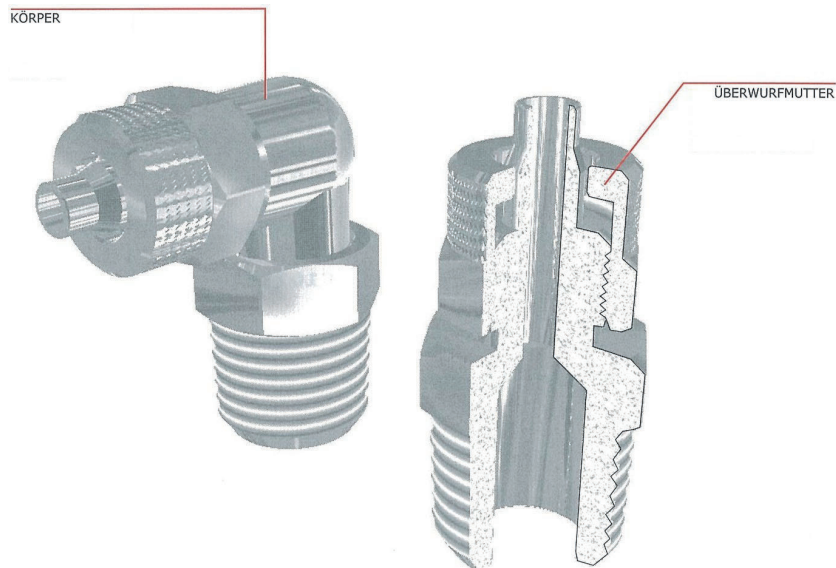


Verschraubungen aus Metall

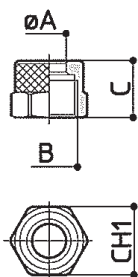
Technische Anweisungen

Werkstoffe: Messing vernickelt
 Höchstbetriebsdruck: 18 bar
 Betriebstemperatur: -10°C bis +80°C



Überwurfmutter

Baureihe CDB



Typ	A	B	C	CH1
CDB005	5/3	M7x0,75	9	9
CDB006	6/4	M10x1	10	12
CDB008	8/6	M12x1	10	14
CDB010	10/8	M14x1	11,5	16
CDB012	12/10	M16x1	13	19
CDB015	15/12,5	M20x1	15,5	22