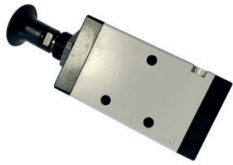


Produktbild



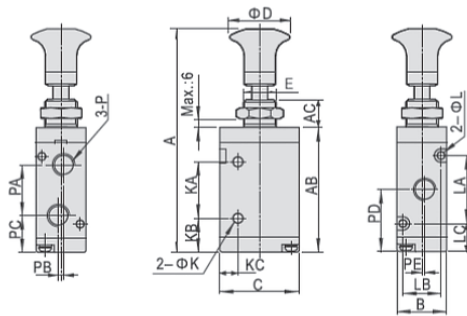
Technische Daten

3/2 - 5/2 Wege		
Bauart		Eigenschaften
Körper:	Aluminium	Druckbereich: 0 - 8 bar
Pilotteil:	Kunststoff	Medium: gefilterte Druckluft 40 µ, mit oder ohne Schmierung
Dichtung:	NBR	Umgebungstemperatur: -10°C bis +60°C

Funktion	Anschluss (G)	Nennweite (mm)	Betätigung	Durchfluss NL/min (6 bar)	Typ
3/2 Wege	1/8	5	Taste/rastend	840	KT-3218/A
	1/4	6	Taste/rastend	1250	KT-3214/A

KT-3218/A	A	AB	AC	B	C	D	E	K	KA	KB	KC	L
	98	57,8	10	22	35	25	M14X1	4,3	25	16	8	3,3
	LA	LB	LC	P	PA	PB	PC	PD	PE			
	30	17	13,5	1/8	22,5	0	17,5	28,5	0			

KT-3214/A	A	AB	AC	B	C	D	E	K	KA	KB	KC	L
	106,5	66,5	10	27	40	25	M16X1	4,3	30	18	10	4,3
	LA	LB	LC	P	PA	PB	PC	PD	PE			
	35	20	15,5	1/4	24	0	17,5	28,5	1,5			



Funktion	Anschluss (G)	Nennweite (mm)	Betätigung	Durchfluss NL/min (6 bar)	Typ
5/2 Wege	1/8	5	Taste/rastend	840	KT-5218/A
	1/4	6	Taste/rastend	1250	KT-5214/A

KT-5218/A	A	AB	AC	B	C	D	E	K	KA	KB	KC	L	LA
	106	65,8	10	22	35	25	M14X1	4,3	20	22,5	23,5	3,3	38
	LB	LC	P	PA	PB	PC	PD	Q	QA	QB	QC		
	17	13,5	1/8	18	0	23,5	32,5	1/8	36	0	14,5		

KT-5214/A	A	AB	AC	B	C	D	E	K	KA	KB	KC	L	LA
	121,5	81	10	27	40	25	M16X1	4,3	24	28,5	27,5	4,3	50
	LB	LC	P	PA	PB	PC	PD	Q	QA	QB	QC		
	20	15,5	1/4	22	0	29,5	40,5	1/4	45	0	18		

