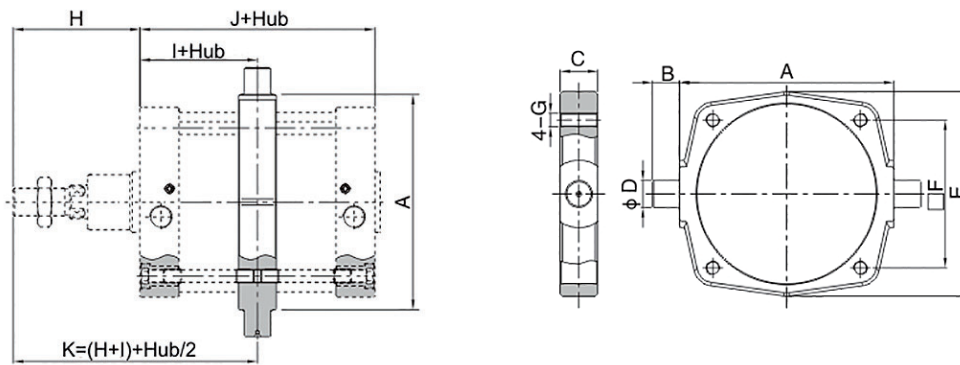


Schwenkbefestigung zentral / Material: Stahl

Ø	A	B	C	D	E	F	G	H	I	J	K	Typ
125	160	25	40	25	158,5	110	M12	119	80	160	199	TCG-125
160	200	32	46	32	197,5	140	M16	152	90	180	242	TCG-160
200	250	32	46	32	245	175	M16	167	90	180	257	TCG-200
250	320	40	56	40	304	220	M20	189	100	200	289	TCG-250



Anm.) Die Einbauposition des Zubehörs kann nicht beliebig eingestellt werden.  
Bei Bestellung genaue Position angeben