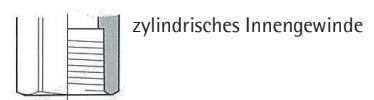
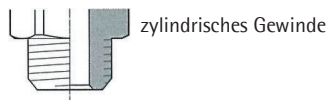
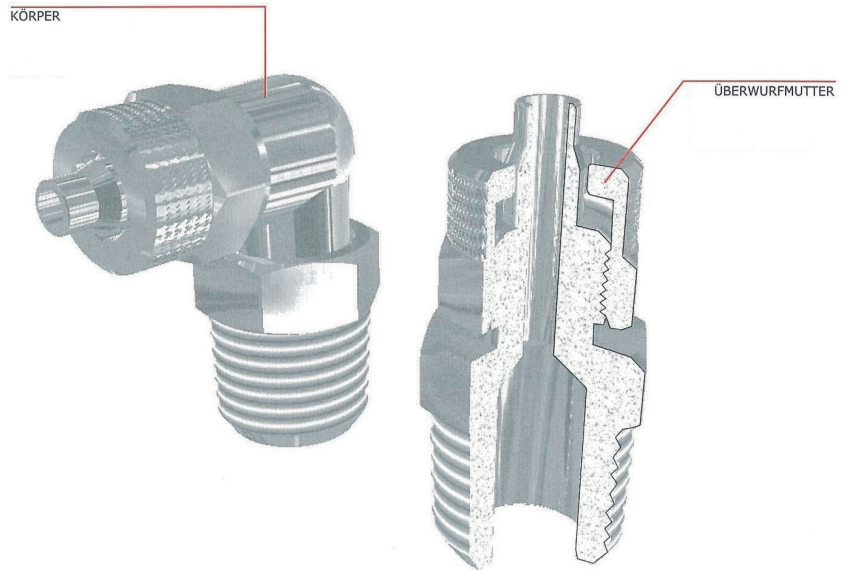


Verschraubungen aus Metall

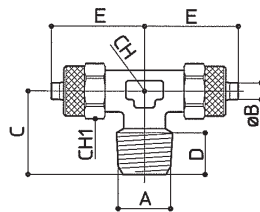
Technische Anweisungen

Werkstoffe: Messing vernickelt
Höchstbetriebsdruck: 18 bar
Betriebstemperatur: -10°C bis +80°C



Baureihe C18

T-Einschraubverschraubung



Typ	A	B	C	D	E	CH	CH1
C18505	M5	5/3	14,5	4	21,5	8	8
C18805	1/8	5/3	17	8	21,5	8	8
C18806	1/8	6/4	17	8	22	8	12
C18406	1/4	6/4	21	11	22,5	10	12
C18306	3/8	6/4	22,5	11	23,5	11	12
C18808	1/8	8/6	20	8	22,5	10	14
C18408	1/4	8/6	21	11	22,5	10	14
C18308	3/8	8/6	24	11	23,5	11	14
C18810	1/8	10/8	18/5	8	25,5	11	16
C18410	1/4	10/8	23	11	26	11	16
C18310	3/8	10/8	23	11	26,5	11	16
C18210	1/2	10/8	29	14	30	17	16
C18312	3/8	12/10	25	11	30	13	19
C18212	1/2	12/10	28	14	30	17	19
C18215	1/2	15/12,5	28	14	34	17	22

PNEUMATIKVENTILE
 PNEUMATIKZYLINDER
 DRUCKLUFTAUFBEREITUNG
 STROM- U. SPERRVENTILE
 VERBINDUNGSELEMENTE