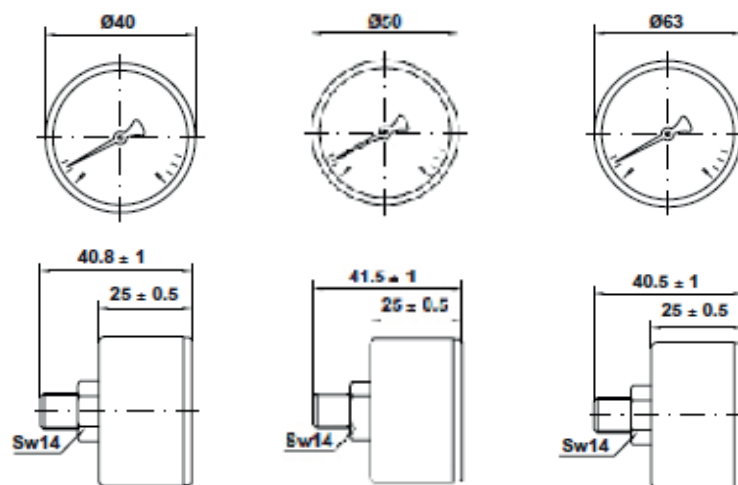


Bild



Kenngroßen

Kenngroßen	M40-1/8-H	M50-1/4-H	M63-1/4-H
Anschlussgewinde hinten	G 1/8"	G 1/4"	G 1/4"
Bauart	Druckmessgerät mit Rohrfeder, Klasse 2,5		
Materialien	Gehäuse: schwarzer Kunststoff Fenster: klarer Kunststoff Zifferblatt: weißer Kunststoff Zeiger: schwarzer Kunststoff Druckanschluss: Cu-Legierung, 12 mm Flachstahl, Ø50-63 14 mm Flachstahl Druckelement: Rohrfeder Cu-Legierung weichelötet, C-Typ Bewegung: Cu-Legierung / Polyester-Kombination		
Ausführung	EN 837-1		
Einbaulage	beliebig		
Skalenbereich	0 bis 10 bar (andere Bereiche auf Anfrage)		
Betriebsdruckbereich	Stabil: 75 % vom Skalenendwert Schwankend: 60 % des Skalenendwertes Kurzzeit: Skalenendwert		
Medium- und Umgebungstemperatur	-20°C bis +60°C		
Temperatureinfluss	±0,04%/1K vom Skalenendwert bei Abweichung von der Normaltemperatur 20°C		
Schutzart	IP 31 per EN 60 529 / IEC 529		
Gewicht	39 g	60 g	109 g

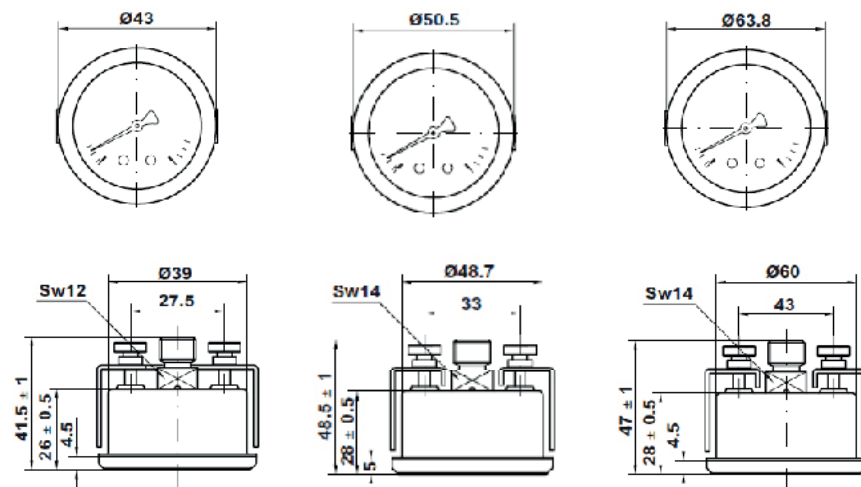


Bild



Kenngrößen

Kenngrößen	MF40-1/4-H	MF50-1/4-H	MF63-1/4-H
Anschlussgewinde hinten	G 1/4"		
Bauart	Druckmessgerät mit Rohrfeder, Klasse 2,5		
Materialien	Gehäuse und Halterungen: verzinkter Stahl Dreieckiger Ring: verchromter Stahl Fenster: klarer Kunststoff Zeiger: schwarzer Kunststoff Druckanschluss: Cu-Legierung, 12 mm Flachstahl, Ø50-63 14 mm Flachstahl Druckelement: Rohrfeder Cu-Legierung weichgelötet, C-Typ Bewegung: Cu-Legierung		
Ausführung	EN 837-1		
Einbaulage	beliebig		
Skalenbereich	0 bis 10 bar (andere Bereiche auf Anfrage)		
Betriebsdruckbereich	Stabil: 75 % vom Skalenendwert Schwankend: 60 % des Skalenendwertes Kurzzeit: Skalenendwert		
Medium- und Umgebungstemperatur	-20°C bis +60°C		
Temperatureinfluss	±0,04%/1K vom Skalenendwert bei Abweichung von der Normaltemperatur 20°C		
Schutzart	IP 43 per EN 60 529 / IEC 529		
Gewicht	94 g	108 g	146 g



PNEUMATIKVENTILE
PNEUMATIKZYLINDER
DRUCKLUFTAUFBEREITUNG
STROM- U. SPERRVENTILE
VERBINDUNGSELEMENTE