

Kupplungen - Europäische Norm

Technische Anweisungen

Werkstoffe:

Messing vernickelt
Aluminium
Stahl
Nylon

Dichtungen:

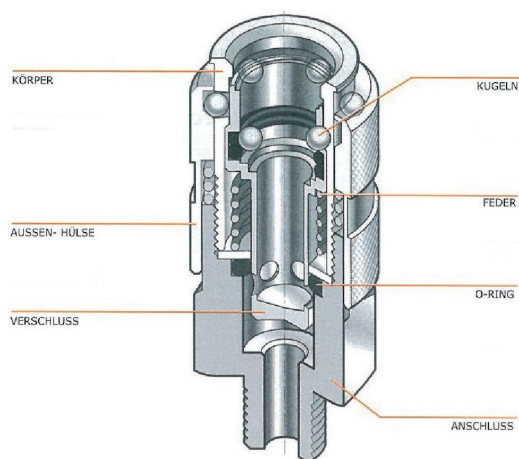
NBR

Höchstbetriebsdruck:

16 bar

Betriebstemperatur:

-20°C bis +80°C



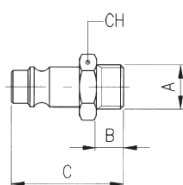
DN 7,5 - 7,8 mm



EUROPEAN 1:1

Stecknippel mit Aussengewinde

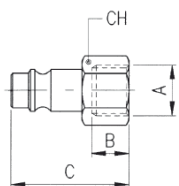
Baureihe 261



Typ	A	B	C	CH
261-1/4	1/4"	8	33	17
261-3/8	3/8"	9	34	19
261-1/2	1/2"	10	35,5	24

Stecknippel mit Innengewinde

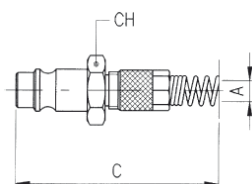
Baureihe 262



Typ	A	B	C	CH
262-1/4	1/4"	11	33	17
262-3/8	3/8"	11,5	33,5	19
262-1/2	1/2"	14	36	24

Stecknippel mit Knickschutzfeder

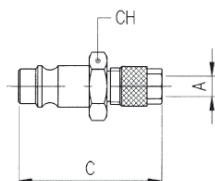
Baureihe 263



Typ	A	C	CH
263-6/4	6/4	124,5	13
263-8/6	8/6	130	13
263-10/8	10/8	137,5	14
263-12/10	12/10	143	16

Stecknippel mit Überwurfverschraubung

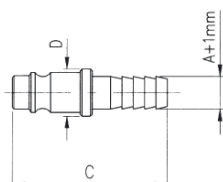
Baureihe 264



Typ	A	C	CH
264-6/4	6/4	36	13
264-8/6	8/6	36,5	13
264-10/8	10/8	38,5	14
264-12/10	12/10	47,5	16

Stecknippel mit Schlauchtülle

Baureihe 265



Typ	A	C	D
265-6	6	39,5	12
265-8	8	39,5	12
265-10	10	42,5	14
265-12	12	42,5	16