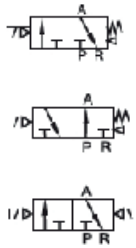


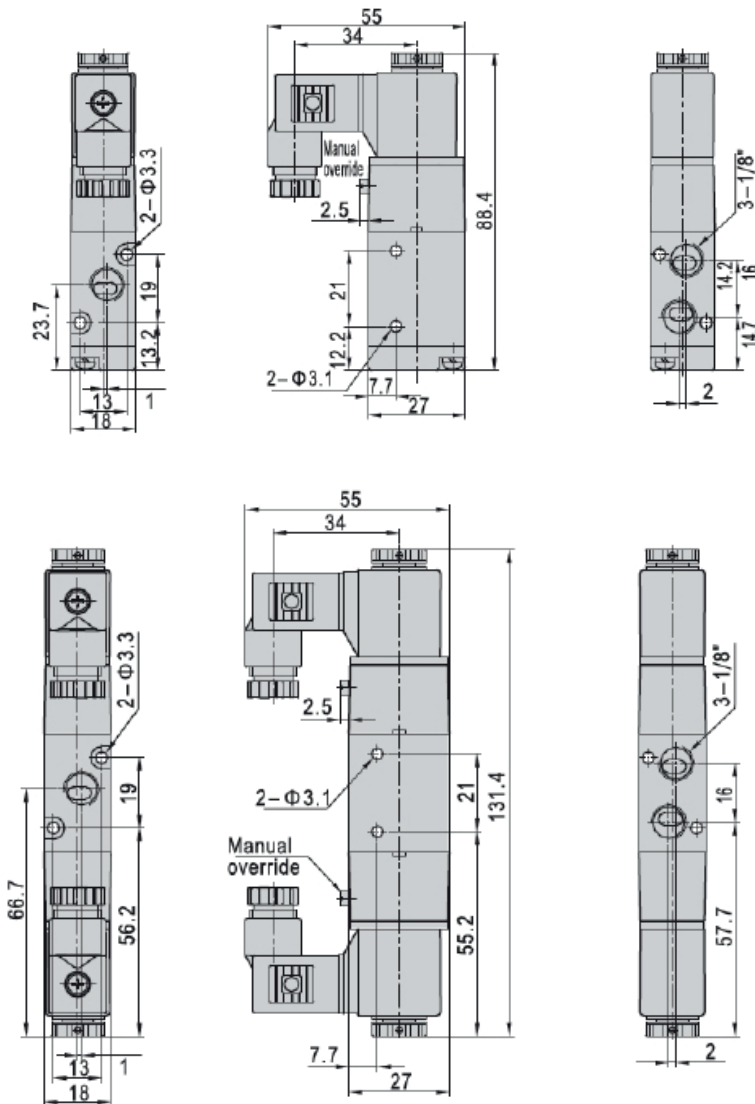
Produktbild



Technische Daten

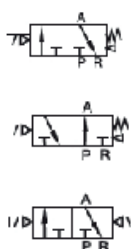
3/2 Wegeventil NC-NO		
Werkstoffe		Eigenschaften
Körper:	Aluminium	Druckbereich: 1,5 - 8 bar
Pilotteil:	Kunststoff	Medium: gefilterte Druckluft 40 µ, mit oder ohne Schmierung
Dichtung:	NBR	Umgebungstemperatur: 5°C bis +60°C
		Schaltfrequenz: 10/sek
		Elektr. Eigenschaften
		Spule: Typ EVI9, siehe Seite 74
		Standardspannungen: 24Vdc, 230Vac
		Schutzart: IP65 mit Gerätestecker

Anschluss (G)	Nennweite (mm)	Betätigung	Durchfluss NL/min (6 bar)	Typ
1/8	4	elektrisch/Feder	780	532/4/AG18N/SS-NC
1/8	4	elektrisch/Feder	780	532/4/AG18N/SS-NO
1/8	4	elektrisch/beidseitig	780	532/4/AG18N/DS



PNEUMATIKVENTILE
PNEUMATIKZYLINDER
DRUCKLUFTAUFBEREITUNG
STROM- U. SPERRVENTILE
VERBINDUNGSELEMENTE

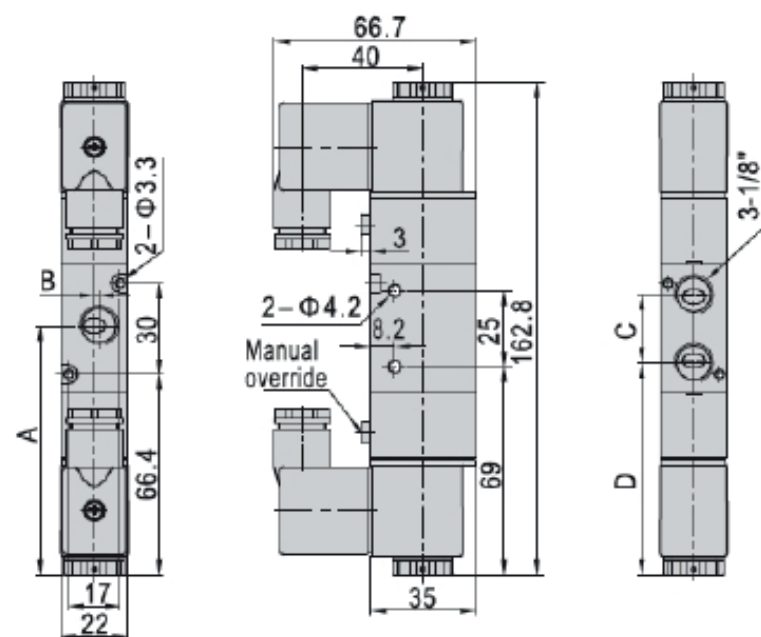
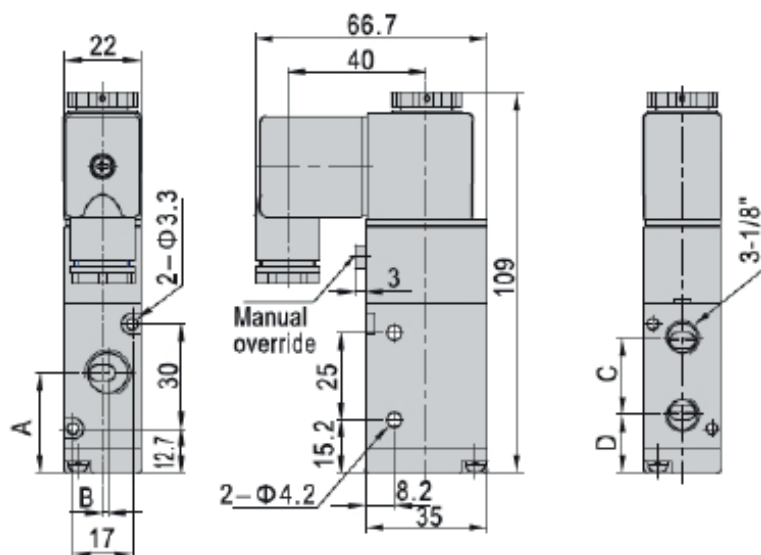
Produktbild



Technische Daten

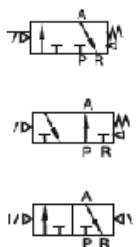
3/2 Wegeventil NC-NO		
Werkstoffe		Eigenschaften
Körper:	Aluminium	Druckbereich: 1,5 - 8 bar
Pilotteil:	Kunststoff	Medium: gefilterte Druckluft 40 µ, mit oder ohne Schmierung
Dichtung:	NBR	Umgebungstemperatur: 5°C bis +60°C
		Schaltfrequenz: 10/sek
		Elektr. Eigenschaften
		Spule: Typ 550, siehe Seite 74
		Standardspannungen: 24Vdc, 230Vac
		Schutzart: IP65 mit Gerätestecker

Anschluss (G)	Nennweite (mm)	Betätigung	Durchfluss NL/min (6 bar)	Typ
1/8	5	elektrisch/Feder	980	532/5/AG18N/SS-NC
1/8	5	elektrisch/Feder	980	532/5/AG18N/SS-NO
1/8	5	elektrisch/beidseitig	980	532/5/AG18N/DS



Typ	A	B	C	D
532/5/AG18N/SS-NC/NO	27,7	0	22	16,7
532/5/AG18N/DS	81,4	0	22	70,4

Produktbild



Technische Daten

3/2 Wegeventil NC-NO		
Werkstoffe		Eigenschaften
Körper:	Aluminium	Druckbereich: 1,5 - 8 bar
Pilotteil:	Kunststoff	Medium: gefilterte Druckluft 40 µ, mit oder ohne Schmierung
Dichtung:	NBR	Umgebungstemperatur: 5°C bis +60°C
		Schaltfrequenz: 10/sek
		Elektr. Eigenschaften
		Spule: Typ 550, siehe Seite 74
		Standardspannungen: 24Vdc, 230Vac
		Schutzart: IP65 mit Gerätestecker

Anschluss (G)	Nennweite (mm)	Betätigung	Durchfluss NL/min (6 bar)	Typ
1/4	6	elektrisch/Feder	1670	532/6/AG14N/SS-NC
1/4	6	elektrisch/Feder	1670	532/6/AG14N/SS-NO
1/4	6	elektrisch/beidseitig	1670	532/6/AG14N/DS

