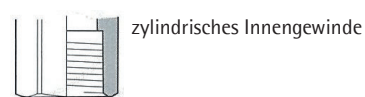
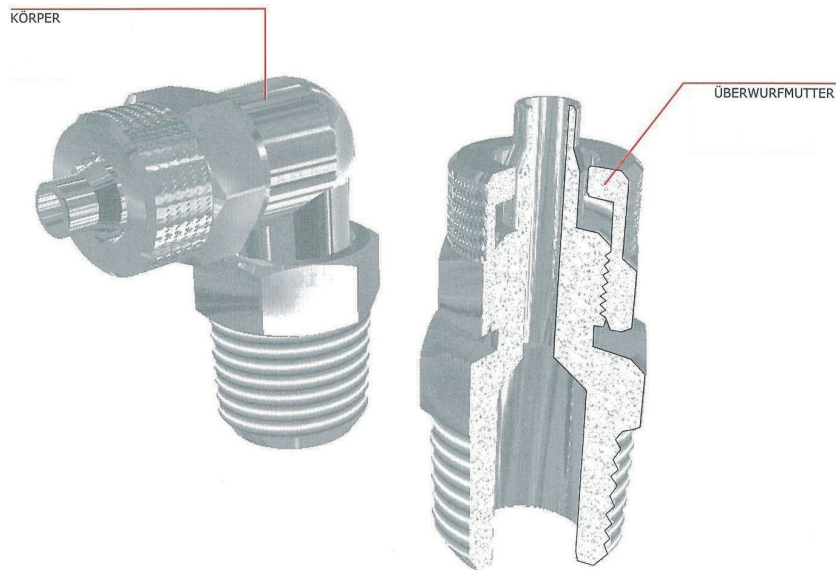


Verschraubungen aus Metall

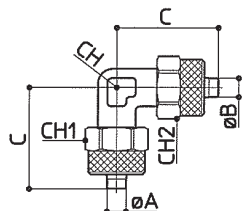
Technische Anweisungen

Werkstoffe: Messing vernickelt
 Höchstbetriebsdruck: 18 bar
 Betriebstemperatur: -10°C bis +80°C



Baureihe C60

Winkel-Verbinder



Typ	A	B	C	CH	CH1	CH2
C60005	5/3	5/3	18	9	9	9
C60006	6/4	6/4	21,5	8	12	12
C60008	8/6	8/6	22,5	10	14	14
C60010	10/8	10/8	25,5	11	16	16
C60012	12/10	12/10	29	13	19	19
C60015	15/12,5	15/12,5	34	17	22	22
C60608	8/6	6/4	22,5	10	14	12