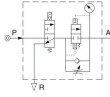


Bild

Kenngößen



Kenngößen	GV200 -06	GV200 -08	GV300 -08	GV300 -10	GV300 -15	GV400 -10	GV400 -15
Medium	Druckluft						
Anschluss	1/8"	1/4"	1/4"	3/8"	1/2"	3/8"	1/2"
Entlüftung	1/4"		3/8"			1/2"	
Standardspannung	230Vac, 24Vdc, Sonderspannung auf Anfrage						
Leistung	AC: 3,5VA - DC: 2,5W						
Druckbereich	2,5 - 9 bar						
Prüfdruck	15 bar						
Temperatur	-20 bis +70°C						

Bestellbeispiel

GV200

-08

-A

GV200

Anschluss  
06: 1/8"

Spannung  
A: 230Vac

GV300

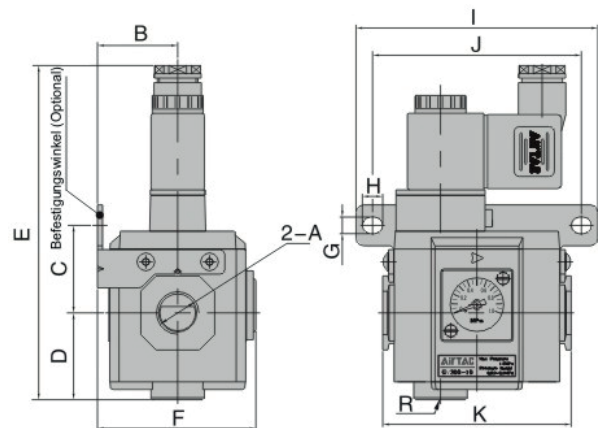
08: 1/4"

B: 24Vdc

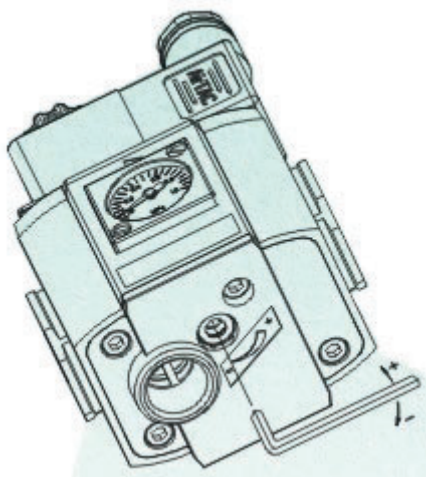
GV400

10: 3/8"

15: 1/2"



Typ	A	B	C	D	E	F	G	H	I	J	K	R
GV200-06	1/8"	24,5	30,5	30	123,5	57	5,5	8	80	67	59	1/4"
GV200-08	1/4"	24,5	30,5	30	123,5	57	5,5	8	80	67	59	1/4"
GV300-08	1/4"	31,5	34,5	34	131	62,5	6,5	8	95	82	74	3/8"
GV300-10	3/8"	31,5	34,5	34	131	62,5	6,5	8	95	82	74	3/8"
GV300-15	1/2"	31,5	34,5	34	131	62,5	6,5	8	95	82	74	3/8"
GV400-10	3/8"	40,5	39	40,5	142,5	80	8,5	11	120	102	90	1/2"
GV400-15	1/2"	40,5	39	40,5	142,5	80	8,5	11	120	102	90	1/2"



ACHTUNG

Die Geschwindigkeit zur Befüllung der Anlage oder Maschine mit Druckluft wird an der Unterseite des Ventiles durch drehen der Einstellschraube „+“ oder „-“ eingestellt.  
Die Befüllung der Anlage muss langsam erfolgen um eine plötzliche Reaktion der Maschine oder der Anlage zu vermeiden.