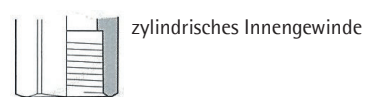
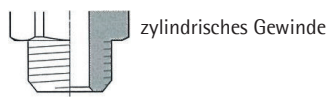
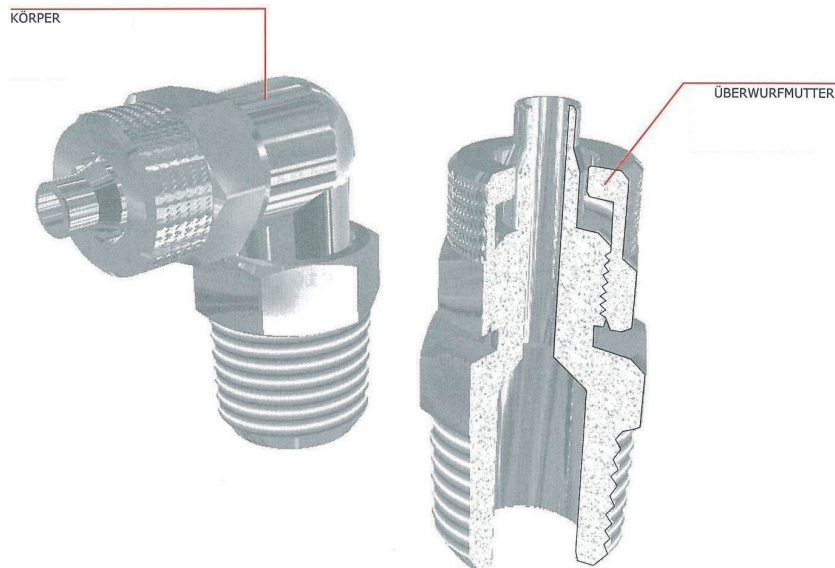


Verschraubungen aus Metall

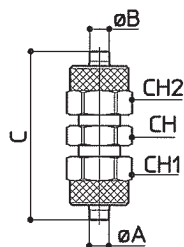
Technische Anweisungen

Werkstoffe: Messing vernickelt
 Höchstbetriebsdruck: 18 bar
 Betriebstemperatur: -10°C bis +80°C



Baureihe C50

Gerader Verbinder



Typ	A	B	C	CH	CH1	CH2
C50005	5/3	5/3	28,5	8	8	8
C50006	6/4	6/4	34,5	12	12	12
C50008	8/6	8/6	35	14	14	14
C50010	10/8	10/8	38	14	16	16
C50012	12/10	12/10	42	17	19	19
C50015	15/12,5	15/12,5	45,5	22	22	22
C50608	8/6	6/4	35	14	14	12