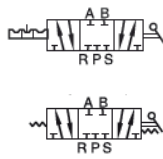


Baureihe KH

5/3 Wege, Mittelstellung geschlossen

Produktbild

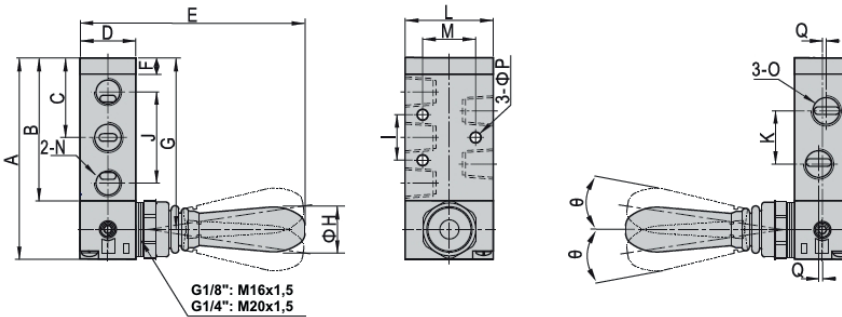


Technische Daten

5/3 Wege, Mittelstellung geschlossen		
Bauart		Eigenschaften
Körper:	Aluminium	Druckbereich: 0 - 8 bar
Dichtung:	NBR	Medium: gefilterte Druckluft 40 µ, mit oder ohne Schmierung
		Umgebungstemperatur: -20°C bis +70°C

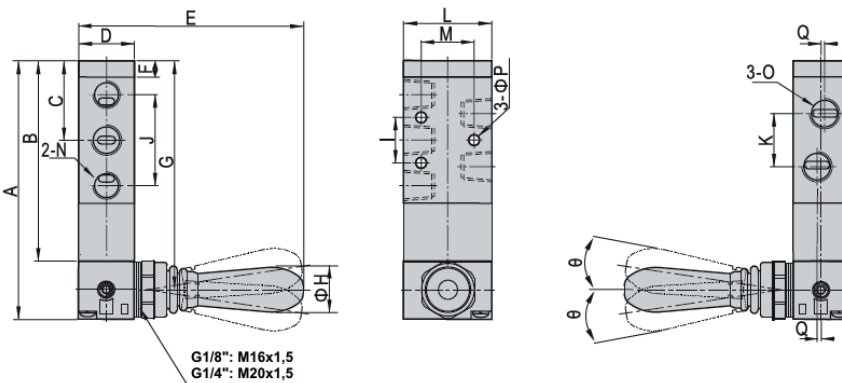
Anschluss (G)	Betätigung	Durchfluss NL/min (6 bar)	Typ
1/8	Hebel/bistabil	1500	KH-5318C/A
1/4	Hebel/bistabil	2250	KH-5314C/A
1/8	Hebel/Feder	1500	KHF-5318C/A
1/4	Hebel/Feder	2250	KHF-5314C/A

Hebel/bistabil



Größe	A	B	C	D	E	F	G	H	I	J	K	L	M	N	O	P	Q	θ
1/8"	81,5	57,5	32,5	22	90,5	7,5	69,5	18	20	36	18	35	23,5	1/8"	1/8"	4,3	-	8,5
1/4"	101	73	40,5	27	94	8	87	18	24	45	22	40	27,5	1/4"	1/4"	4,3	-	10

Hebel/Feder



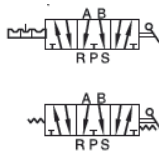
Größe	A	B	C	D	E	F	G	H	I	J	K	L	M	N	O	P	Q	θ
1/8"	100,5	76,5	32,5	22	90,5	7,5	88,5	18	20	36	18	35	23,5	1/8"	1/8"	4,3	-	8,5
1/4"	120	92	40,5	27	94	8	106	18	24	45	22	40	27,5	1/4"	1/4"	4,3	-	10

PNEUMATIKVENTILE
PNEUMATIKZYLINDER
DRUCKLUFTAUFBEREITUNG
STROM- U. SPERRVENTILE
VERBINDUNGSELEMENTE

5/3 Wege, Mittelstellung entlüftet

Baureihe KH

Produktbild

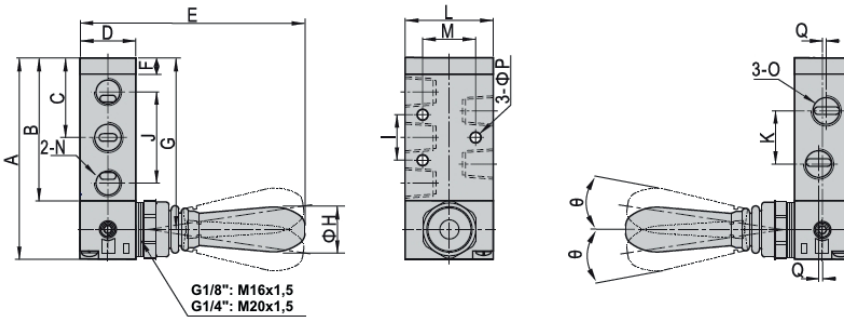


Technische Daten

5/3 Wege, Mittelstellung entlüftet		
Bauart		Eigenschaften
Körper:	Aluminium	Druckbereich: 0 - 8 bar
Dichtung:	NBR	Medium: gefilterte Druckluft 40 µ, mit oder ohne Schmierung
		Umgebungstemperatur: -20°C bis +70°C

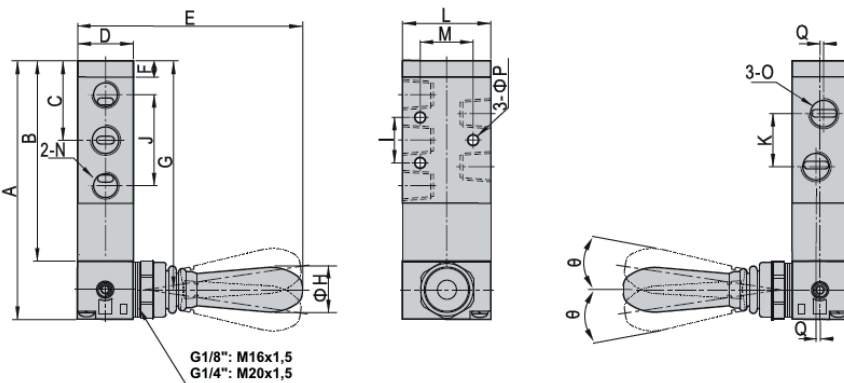
Anschluss (G)	Betätigung	Durchfluss NL/min (6 bar)	Typ
1/8	Hebel/bistabil	1500	KH-5318E/A
1/4	Hebel/bistabil	2250	KH-5314E/A
1/8	Hebel/Feder	1500	KHF-5318E/A
1/4	Hebel/Feder	2250	KHF-5314E/A

Hebel/bistabil



Größe	A	B	C	D	E	F	G	H	I	J	K	L	M	N	O	P	Q	θ
1/8"	81,5	57,5	32,5	22	90,5	7,5	69,5	18	20	36	18	35	23,5	1/8"	1/8"	4,3	-	8,5
1/4"	101	73	40,5	27	94	8	87	18	24	45	22	40	27,5	1/4"	1/4"	4,3	-	10

Hebel/Feder



Größe	A	B	C	D	E	F	G	H	I	J	K	L	M	N	O	P	Q	θ
1/8"	100,5	76,5	32,5	22	90,5	7,5	88,5	18	20	36	18	35	23,5	1/8"	1/8"	4,3	-	8,5
1/4"	120	92	40,5	27	94	8	106	18	24	45	22	40	27,5	1/4"	1/4"	4,3	-	10