

**Bild**

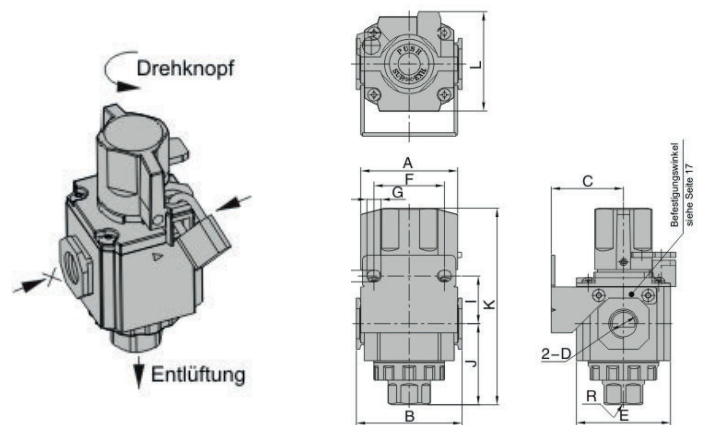
**Kenngroßen**



Kenngroßen	GZ200 -06	GZ200 -08	GZ300 -08	GZ300 -10	GZ300 -15	GZ400 -10	GZ400 -15
Medium	Druckluft						
Anschluss	1/8"	1/4"	1/4"	3/8"	1/2"	3/8"	1/2"
Entlüftung	1/4"		3/8"			1/2"	
Betätigung	manuell						
Druckbereich	0 - 9 bar						
Prüfdruck	15 bar						
Temperatur	-20 bis +70°C						

**Bestellbeispiel**

GZ200	-08
Anschluss	
GZ200	06: 1/8"
	08: 1/4"
GZ300	08: 1/4"
	10: 3/8"
	15: 1/2"
GZ400	10: 3/8"
	15: 1/2"



Typ	A	B	C	D	E	F	G	H	I	J	K	L	R
GZ200-06	42	47	30	1/8"	40	27	8,5	5,5	23	36,5	89	42,5	1/4"
GZ200-08	42	47	30	1/4"	40	27	8,5	5,5	23	36,5	89	42,5	1/4"
GZ300-08	55	60	41	1/4"	53,4	40	8	6,5	27	46	112,5	56,5	3/8"
GZ300-10	55	60	41	3/8"	53,4	40	8	6,5	27	46	112,5	56,5	3/8"
GZ300-15	55	60	41	1/2"	53,4	40	8	6,5	27	46	112,5	56,5	3/8"
GZ400-10	65	75	50	3/8"	64	55	11	8,5	33,5	58,5	134	66	1/2"
GZ400-15	65	75	50	1/2"	64	55	11	8,5	33,5	58,5	134	66	1/2"

*Wir beraten Sie ausführlich zum Thema*  
**Druckluftaufbereitung**

Mail: office@concomatic.at  
 Tel: +43 (0) 7221 20820

