

Verteilerleisten

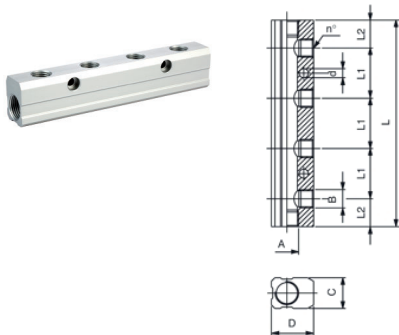
Technische Anweisungen

Werkstoffe: Aluminium eloxiert



Verteiler einfach

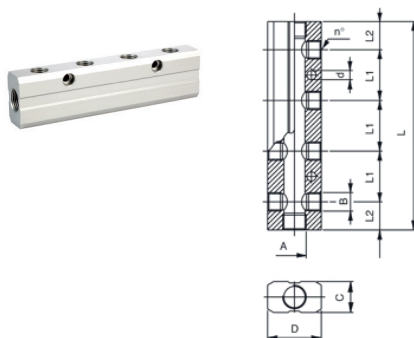
Baureihe 6047



Typ	A	B	n°	C	D	L1	L2	L	d
6047-1/4-1/8-2	1/4	1/8	2	18	24	30	17,5	65	4,5
6047-1/4-1/8-3	1/4	1/8	3	18	24	30	17,5	95	4,5
6047-1/4-1/8-4	1/4	1/8	4	18	24	30	17,5	125	4,5
6047-1/4-1/8-5	1/4	1/8	5	18	24	30	17,5	155	4,5
6047-1/4-1/8-6	1/4	1/8	6	18	24	30	17,5	185	4,5
6047-3/8-1/4-2	3/8	1/4	2	22	30	36	20	76	5,5
6047-3/8-1/4-3	3/8	1/4	3	22	30	36	20	112	5,5
6047-3/8-1/4-4	3/8	1/4	4	22	30	36	20	148	5,5
6047-3/8-1/4-5	3/8	1/4	5	22	30	36	20	184	5,5
6047-3/8-1/4-6	3/8	1/4	6	22	30	36	20	220	5,5
6047-1/2-3/8-2	1/2	3/8	2	26	35	40	25	90	5,5
6047-1/2-3/8-3	1/2	3/8	3	26	35	40	25	130	5,5
6047-1/2-3/8-4	1/2	3/8	4	26	35	40	25	170	5,5
6047-1/2-3/8-5	1/2	3/8	5	26	35	40	25	210	5,5
6047-1/2-3/8-6	1/2	3/8	6	26	35	40	25	250	5,5

Verteiler doppelt

Baureihe 6048



Typ	A	B	n°	C	D	L1	L2	L	d
6048-1/4-1/8-2	1/4	1/8	2	18	30	30	17,5	65	4,5
6048-1/4-1/8-3	1/4	1/8	3	18	30	30	17,5	95	4,5
6048-1/4-1/8-4	1/4	1/8	4	18	30	30	17,5	125	4,5
6048-1/4-1/8-5	1/4	1/8	5	18	30	30	17,5	155	4,5
6048-1/4-1/8-6	1/4	1/8	6	18	30	30	17,5	185	4,5
6048-3/8-1/4-2	3/8	1/4	2	22	38	36	20	76	5,5
6048-3/8-1/4-3	3/8	1/4	3	22	38	36	20	112	5,5
6048-3/8-1/4-4	3/8	1/4	4	22	38	36	20	148	5,5
6048-3/8-1/4-5	3/8	1/4	5	22	38	36	20	184	5,5
6048-3/8-1/4-6	3/8	1/4	6	22	38	36	20	220	5,5
6048-1/2-3/8-2	1/2	3/8	2	26	44	40	25	90	5,5
6048-1/3-3/8-3	1/2	3/8	3	26	44	40	25	130	5,5
6048-1/2-3/8-4	1/2	3/8	4	26	44	40	25	170	5,5
6048-1/2-3/8-5	1/2	3/8	5	26	44	40	25	210	5,5
6048-1/2-3/8-6	1/2	3/8	6	26	44	40	25	250	5,5

PNEUMATIKVENTILE
PNEUMATIKZYLINDER
DRUCKLUFTAUFBEREITUNG
STROM- U. SPERRVENTILE
VERBINDUNGSELEMENTE