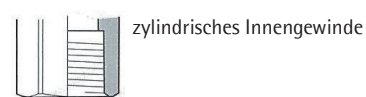
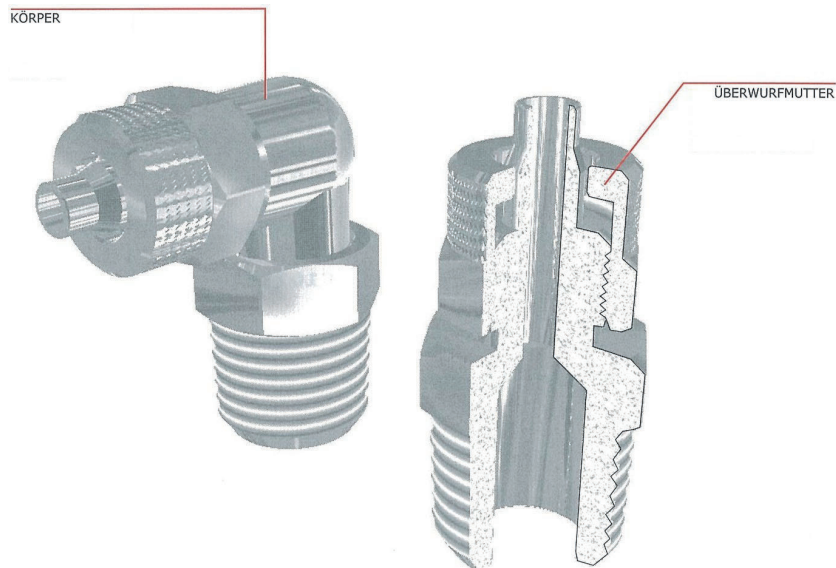


Verschraubungen aus Metall

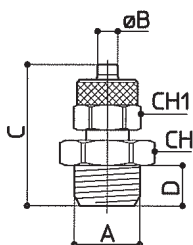
Technische Anweisungen

Werkstoffe: Messing vernickelt  
 Höchstbetriebsdruck: 18 bar  
 Betriebstemperatur: -10°C bis +80°C



Gerade Einschraubverschraubung

Baureihe C10



Typ	A	B	C	D	CH	CH1
C10505	M5	5/3	20,5	4	8	9
C108059	1/8	5/3	23	6	14	8
C10605	M5	6/4	21,5	4	8	9
C108069	1/8	6/4	25,5	6	14	12
C104069	1/4	6/4	28	8	17	12
C103069	3/8	6/4	29	9	19	12
C108089	1/8	8/6	26	6	14	14
C104089	1/4	8/6	29	8	17	14
C103089	3/8	8/6	30,5	9	19	14
C108109	1/8	10/8	27,5	6	14	16
C104109	1/4	10/8	29,5	8	17	16
C103109	3/8	10/8	32	9	19	16
C102109	1/2	10/8	35,5	10	24	16
C103129	3/8	12/10	32,5	9	19	19
C102129	1/2	12/10	34	10	24	19
C102159	1/2	15/12,5	35,5	10	24	22