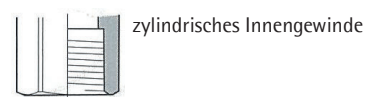
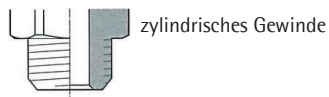
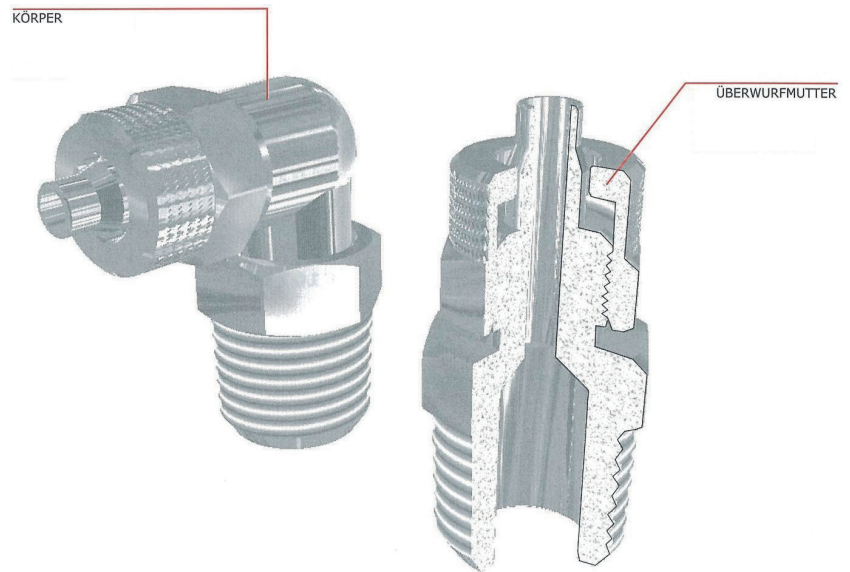


Verschraubungen aus Metall

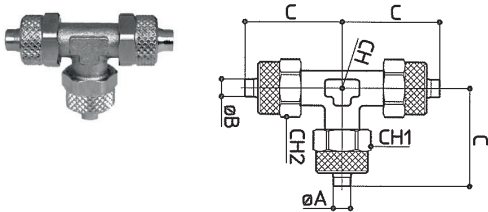
Technische Anweisungen

Werkstoffe: Messing vernickelt
Höchstbetriebsdruck: 18 bar
Betriebstemperatur: -10°C bis +80°C



Baureihe C70

T-Verbinder



Typ	A	B	C	CH	CH1	CH2
C70005	5/3	5/3	21,5	8	8	8
C70006	6/4	6/4	22,5	8	12	12
C70008	8/6	8/6	22,5	10	14	14
C70010	10/8	10/8	25,5	11	16	16
C70012	12/10	12/10	29	13	19	19
C70015	15/12,5	15/12,5	34	17	22	22
C70608	8/6	6/4	22,5	10	14	12