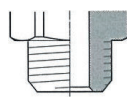
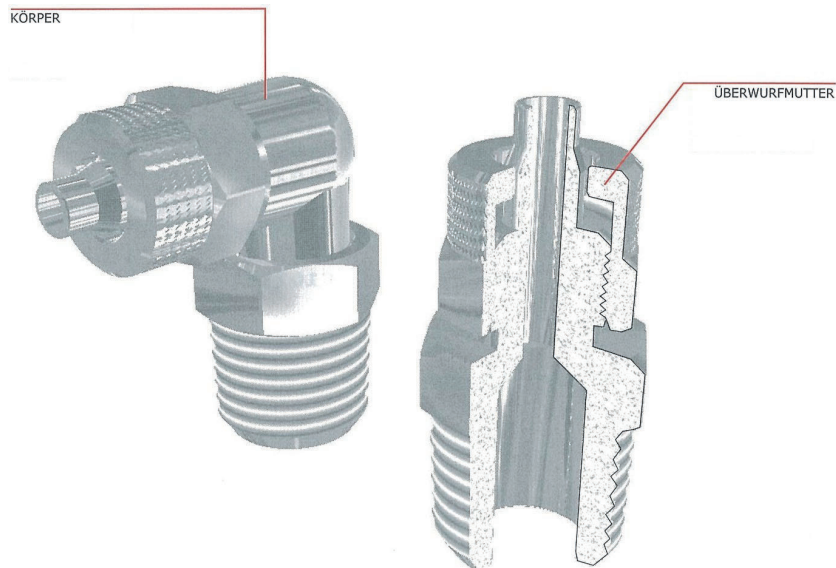


Verschraubungen aus Metall

Technische Anweisungen

Werkstoffe: Messing vernickelt
 Höchstbetriebsdruck: 18 bar
 Betriebstemperatur: -10°C bis +80°C



zylindrisches Gewinde



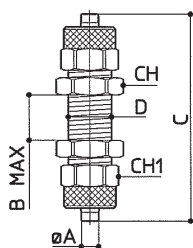
konisches Gewinde



zylindrisches Innengewinde

Schottverschraubung

Baureihe C80



Typ	A	B	C	D	CH	CH1
C80005	5/3	8,5	40	M7x0,75	8	8
C80006	6/4	10,5	48	M10x1	14	12
C80008	8/6	12	50	M12x1	17	14
C80010	10/8	10	51	M14x1	17	16
C80012	12/10	10	52	M16x1	19	19
C80015	15/12,5	8,5	58	M20x1	24	22